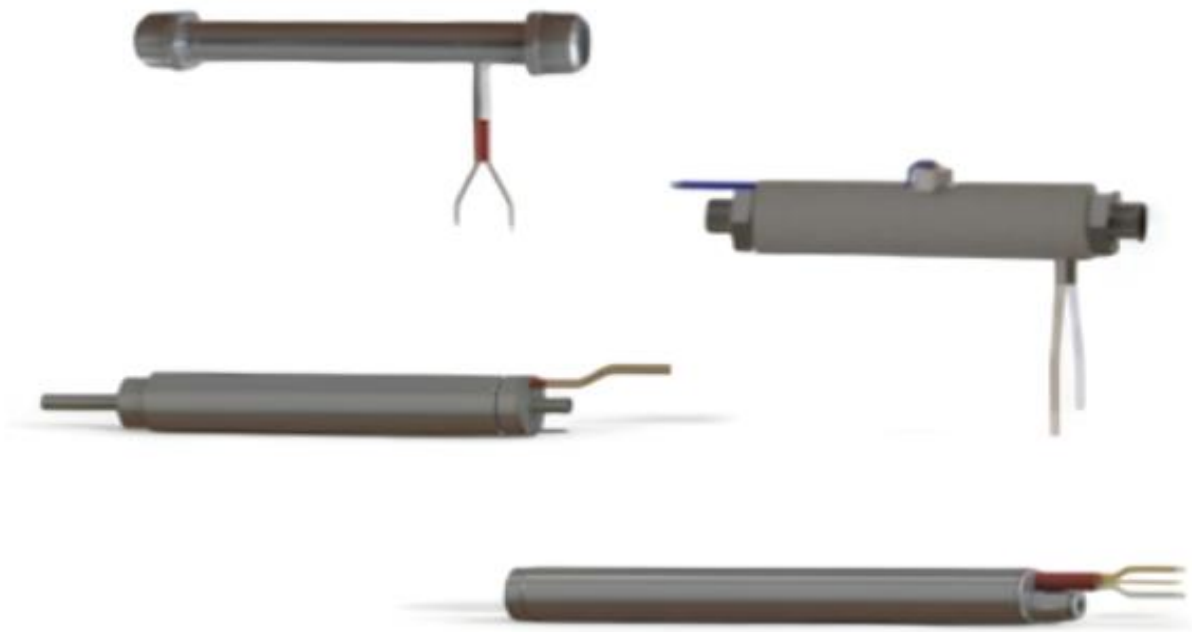


électro-therm

Réchauffeurs Compacts



electrotherm.fr

Réchauffeurs compacts

Electro-Therm propose une large gamme de réchauffeur d'airs et de liquides, à la fois compact et rapide.

APPLICATIONS :

- Réchauffage d'air
- Préchauffage de colles et d'adhésifs
- Thermo scellage
- Réchauffage de fluides (type vaporisateur)

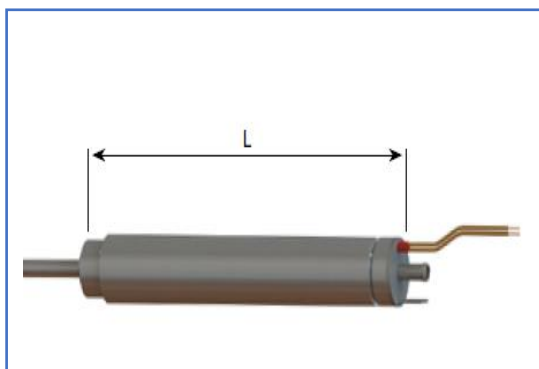
Sur demande :



Il est possible de compléter le produit avec un thermocouple pour contrôler la température ou comme sonde de sécurité.



Nous développons également des réchauffeurs personnalisés selon les besoins de nos clients (avec des fils spéciaux hautes températures et des connexions d'entrée et de sortie selon exigences spécifiques).



Version "PIPE" pour chauffage d'air

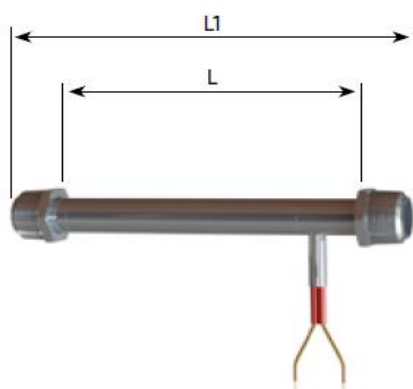
Température maximale de travail : 450°C

CODE	L (mm)	WATT	VOLTAGE
REC 76821	150	200	230
REC 76822	150	200	110

Autres types et dimensions sur demande.

Version OPEN COIL

Le réchauffeur d'air « Open Coil » est composé d'une bobine ouverte de fil de résistance haute température : cela signifie que l'air passe directement sur le fil, ce qui permet d'obtenir une efficacité maximale du transfert de chaleur. Ils peuvent être de 2 types : Le modèle en "T" et la version isolée.

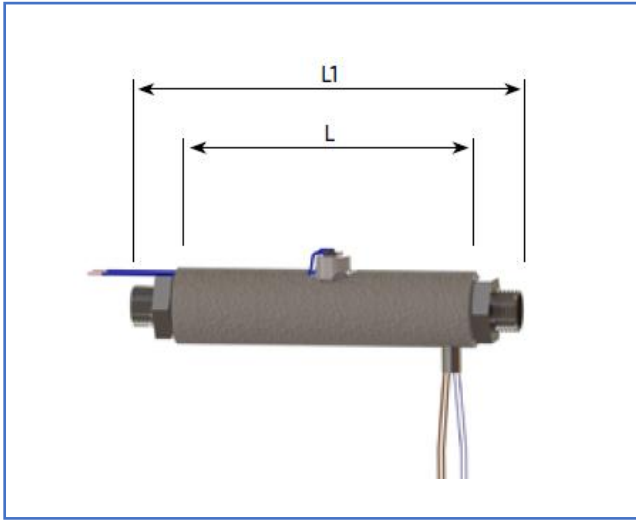


Version en « T »

La conception particulière en "T" de l'élément chauffant permet de protéger les fils des températures de travail élevées.

CODE	L (mm)	L1 (mm)	WATT	VOLT
REC 76823	117	145	400	230
REC 76824	152	195	600	230
REC 76825	152	195	950	230
REC 76826	152	195	1200	230

Autres types et dimensions sur demande.

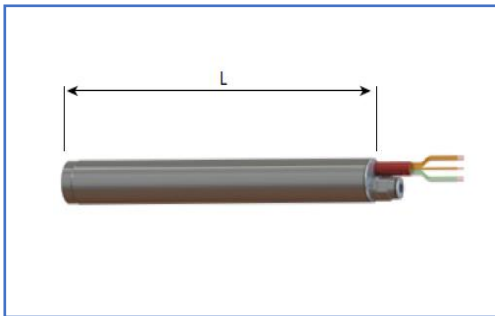


Version "ISOLÉE"

Aussi disponible avec une sonde.

CODE	L (mm)	L1 (mm)	WATT	VOLTAGE
REC 76829	137	157	300	230

Autres types et dimensions sur demande.

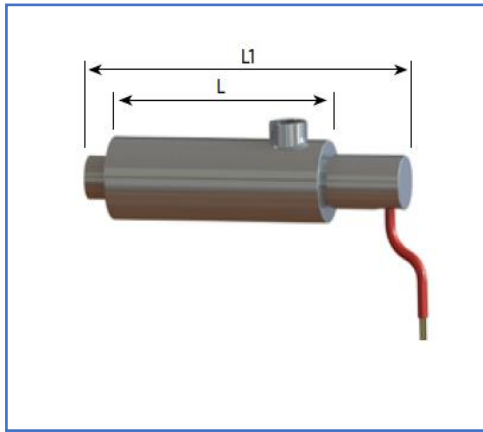


Version "3 Passages"

- Température maximale de travail : 500°C
- Pression d'air maximale : 0.5 bar
- CFM maximale : 50 l/minute
- Efficacité énergétique

CODE	L (mm)	WATT	VOLTAGE
REC 76830	243	800	380
REC 76831	244	1200	400
REC 76832	244	2400	400

Autres types et dimensions sur demande.

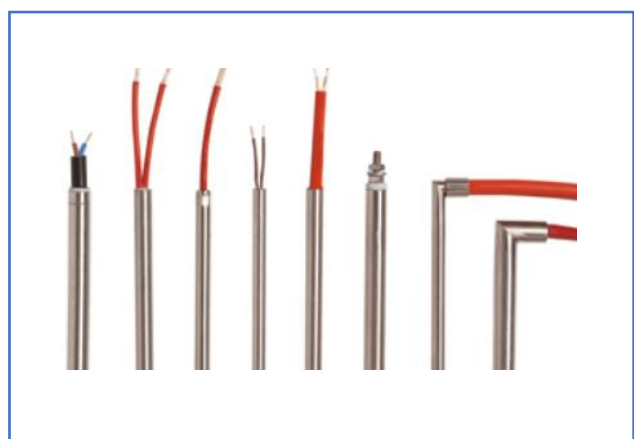


Version « Vaporisateur pour liquides »

- Température maximale de travail : 250°C
- Pression d'air maximale : 10 bars

CODE	L (mm)	L1 (mm)	WATT	VOLTAGE
REC 76833	224	330	1000	400
REC 76834	224	330	1000	230
REC 76835	534	640	3000	400
REC 76836	152	195	2000	400

Autres types et dimensions sur demande.



Electro-Therm 26 rue du 35ème régiment d'aviation, Bron 69500

electro-therm@electrotherm.fr - +33 4 72 15 85 94